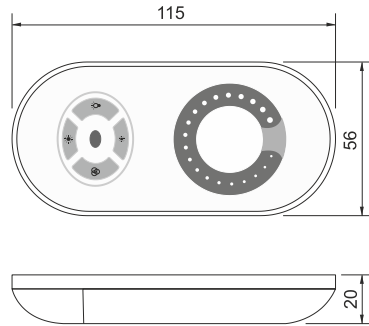
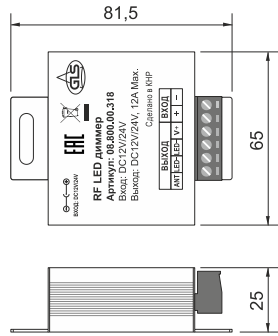
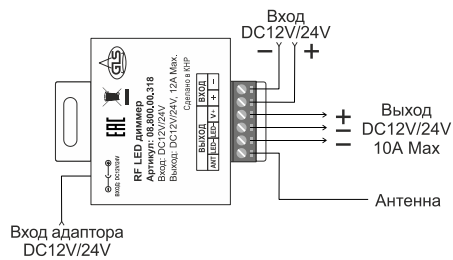


**LED диммер с ПУ.  
Серия 8.  
Артикул 08.800.00.318.  
Руководство по эксплуатации.  
1. Общие сведения и описание работы.**

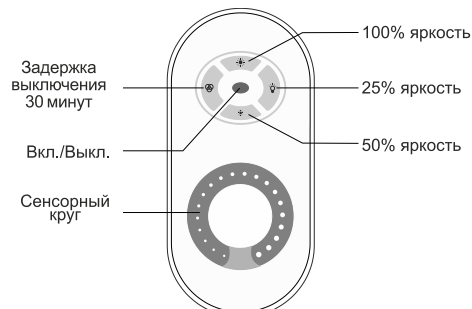
- LED диммер с пультом управления (ПУ) 08.800.00.318 (далее просто диммер) предназначен для регулировки яркости светодиодных источников света, питающихся постоянным напряжением от 12В/24В.
- Размеры диммера и пульта управления указаны на **рис. 1**.
- Назначение контактов диммера показано на **рис.2**.
- Назначение кнопок управления пульта управления показаны на **рис.3**.



**Рис.1**



**Рис. 2**



**Рис.3**

**2. Технические характеристики.**

- Напряжение питания 12-24В пост.;
- Частота работы пульта 433МГц;
- Диапазон регулировки яркости 25%-100%;
- Максимальная дальность управления 20м;
- Максимальный ток нагрузки 10А;
- Класс защиты от поражения электрическим током II;
- Степень защиты от воздействия окружающей среды IP20;
- Питание пульта управления осуществляется от 3-х батарей формата AAA (в комплект не входят и приобретаются отдельно).

**3. Комплектность.**

- Диммер 1 шт.;
- Пульт управления(ПУ) 1шт.;
- Упаковочная коробка 1 шт.;
- Руководство по эксплуатации 1 шт.;

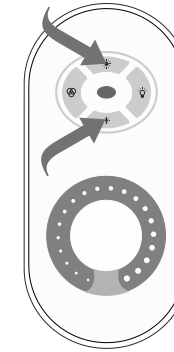
**4. Подготовка к работе и подключение диммера.**

- Откройте коробку с изделием и проверьте комплектность.
- Перед включением внимательно прочитайте руководство.
- Подключите диммер к источнику питания и светодиодному источнику света в соответствии с назначением контактов (**рис. 2**).
- Проверьте работоспособность диммера.

- Управление режимами работы диммера производится с пульта управления.
- Назначение кнопок управления показаны на **Рис.3**. Для плавного изменения яркости (25%÷100%) служит сенсорный круг.
- Диммер при выключении запоминает последний режим работы, который возобновляется при последующем включении.

**5. Привязка ПУ к диммеру.**

- При необходимости пользователь может выполнить привязку ПУ к диммеру. Один ПУ можно привязать к неограниченному количеству диммеров.
- Соедините источник питания, диммер и светодиодный источник света.
- Включите питание схемы. Не позднее чем через 5 секунд после включения одновременно нажмите клавишу 100% и клавишу 50% на ПУ (см. **Рис. 4**).
- Если привязка ПУ к диммеру прошла успешно, лента мигнет 3 раза.



**Рис.4**

**6. Требования безопасности.**

- Установку диммера должен производить только квалифицированный специалист-электрик.
- Установку и обслуживание диммера производить только при отключенной электрической сети.
- В случае обнаружения неисправности диммера немедленно прекратить эксплуатацию, отключить электропитание и обратиться к специалисту.
- Категорически запрещается самостоятельно разбирать и ремонтировать изделие.

